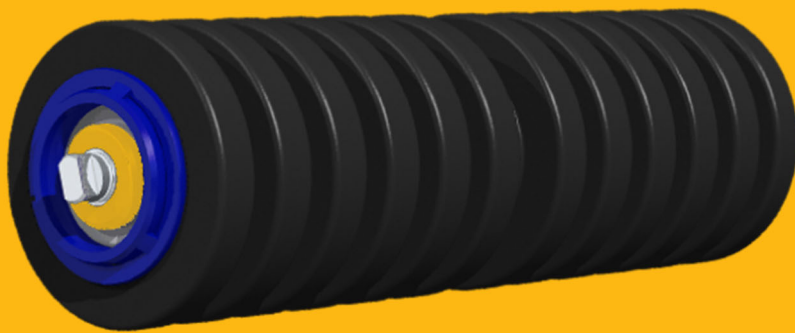
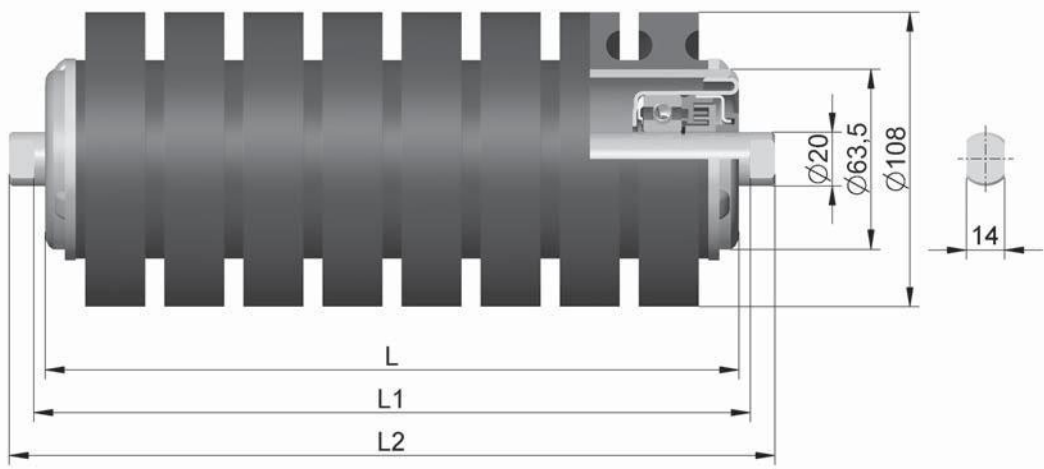


ROULEAUX AMORTISSEURS




ROLLDRUM

ROULEAU AMORTISSEUR
 $\varnothing 108/63 \times L / 6204$



- Enveloppe de tube en acier d'une épaisseur de 3 mm
- Caoutchouté au $\varnothing 108$ d'une dureté de 65 Sh pressés et fixés sur l'enveloppe du tube en acier
- Roulements à billes 6204 C3
- Faces des tôles d'acier soudées dans la coque

Largeur de la bande	Type-Dimensions: ROULEAU AMORTISSEUR 108/63×L/6204	Dimensions [mm]		Nombre d'anneaux caoutchouc	Total Poids [kg]
		L1	L2		
 650	108/63×6204	258	276	8	3,7
800	108/63×6204	323	341	10	4,5
1000	108/63×6204	388	406	13	5,5
1200	108/63×6204	473	491	15	6,4
	108/63×6204	608	646	19	8,1

Autres longueurs, arbres et revêtements disponibles sur demande.

Finition de la surface

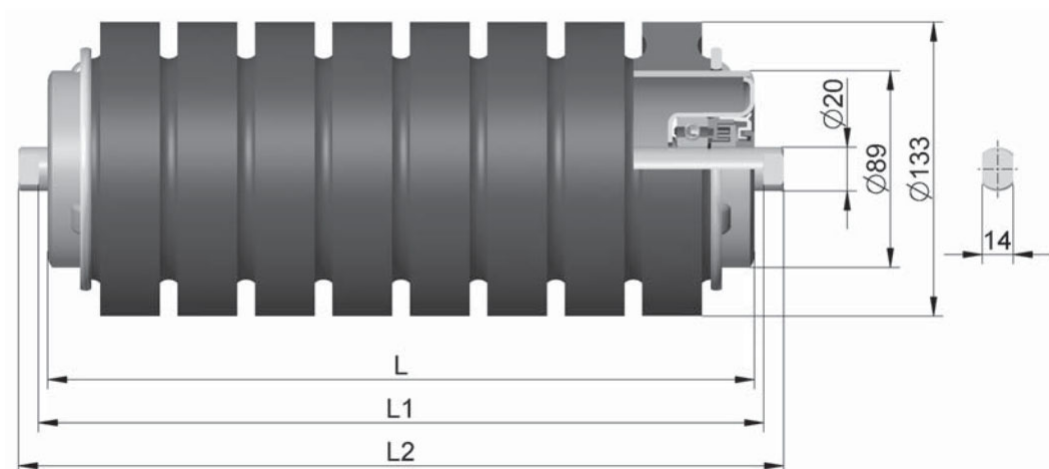
revêtement synthétique primaire anticorrosif

Exemple de commande


Type, dimension, quantité (pcs)

ROULEAU AMORTISSEUR, 108/63×L / 6204, 50 pieces

ROULEAU AMORTISSEUR
 $\varnothing 133/89 \times L / 6204$



- Enveloppe de tube en acier d'une épaisseur de 3 mm
- Caoutchouté au $\varnothing 133$ d'une dureté de 65 Sh pressés et fixés sur l'enveloppe du tube en acier
- Roulements à billes 6204 C3
- Faces des tôles d'acier soudées dans la coque

Pour bande de largeur	Type-Dimensions: ROULEAU AMORTISSEUR 133/89×L/6204	Dimensions [mm]		Nombre d'anneaux caoutchouc	Total Poids [kg]
		L1	L2		
	133/89×6204	258	276	6	4,9
	133/89×6204	323	341	8	6,1
1000	133/89×6204	388	406	10	7,3
1200	133/89×6204	473	491	13	9,0
1400	133/89×6204	538	556	15	10,9

Autres longueurs, arbres et revêtements disponibles sur demande.

Finition de la surface

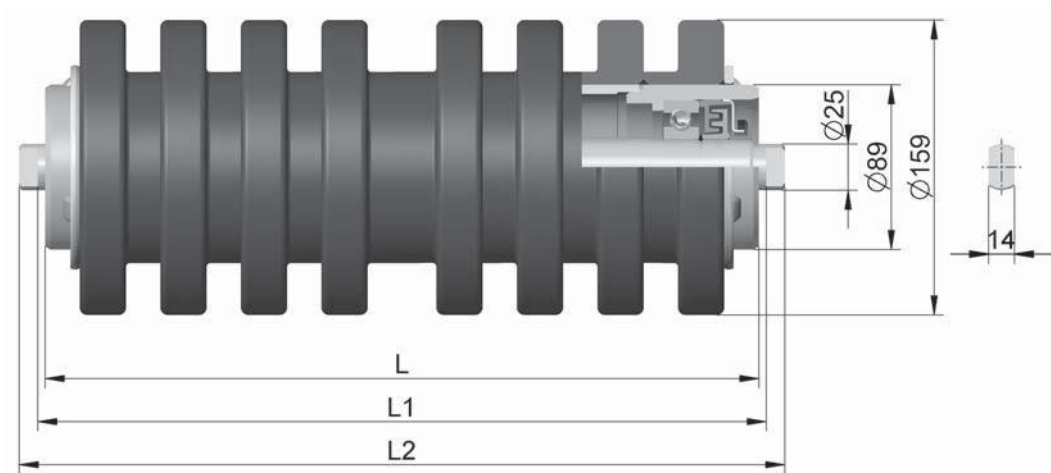
revêtement synthétique primaire anticorrosif

Exemple de commande

Type, dimension, quantité (pcs)

ROULEAU AMORTISSEUR, 133/89×L / 6204, 50 pieces

ROULEAU AMORTISSEUR
 $\varnothing 159/89 \times L / 6306$



- Enveloppe de tube en acier d'une épaisseur de 5 mm
- Caoutchouté au $\varnothing 159$ d'une dureté de 65 Sh pressés et fixés sur l'enveloppe du tube en acier
- Roulements à billes 6306 C3
- Faces des tôles d'acier soudées dans la coque

Pour bande de largeur	Type-Dimensions: ROULEAU AMORTISSEUR 159/89xL/6306	Dimensions [mm]		Nombre d'anneaux caoutchouc	Total Poids [kg]
		L1	L2		
800	159/89x315/6306	323	343	7	11,2
1000	159/89x380/6306	388	408	8	12,9
1200	159/89x465/6306	473	493	10	15,5
1400	159/89x530/6306	538	558	12	17,7

Autres longueurs, arbres et revêtements disponibles sur demande.

Finition de la surface

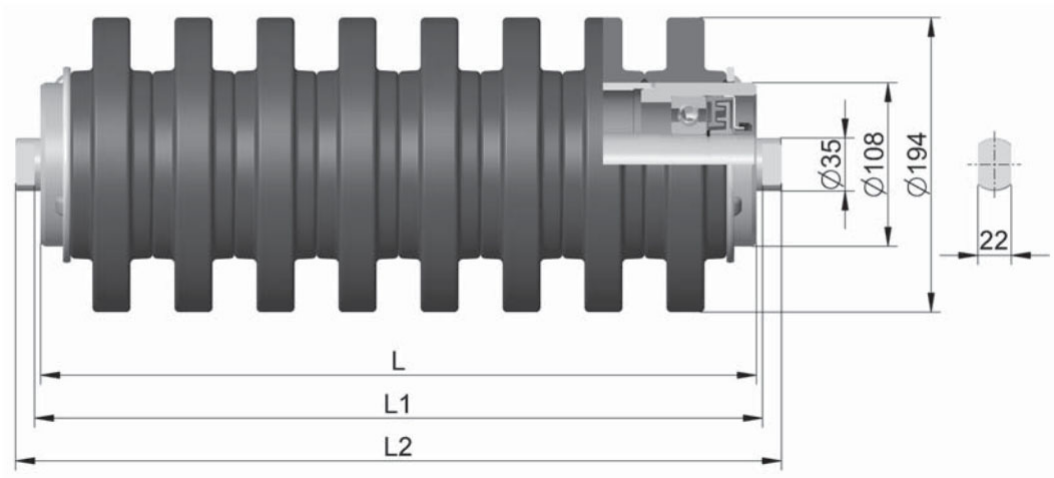
revêtement synthétique primaire anticorrosif

Exemple de commande

Type, dimension, quantité (pcs)

ROULEAU AMORTISSEUR, 159/89x380 / 6306, 50 pieces

ROULEAU AMORTISSEUR
 $\varnothing 194/108 \times L / 6308$



- Enveloppe de tube en acier d'une épaisseur de 5 mm
- Caoutchouté au $\varnothing 194$ d'une dureté de 65 Sh pressés et fixés sur l'enveloppe du tube en acier
- Roulements à billes 6308 C3
- Faces des tôles d'acier soudées dans la coque

Pour bande de largeur	Type-Dimensions: ROULEAU AMORTISSEUR 194/108×L/6308	Dimensions [mm]		Nombre d'anneaux caoutchouc	Total Poids [kg]
		L1	L2		
1600	194/108×600 / 6308	608	633	11	27,2
1800	194/108×670 / 6308	678	703	13	30,6

Autres longueurs, arbres et revêtements disponibles sur demande.

Finition de la surface

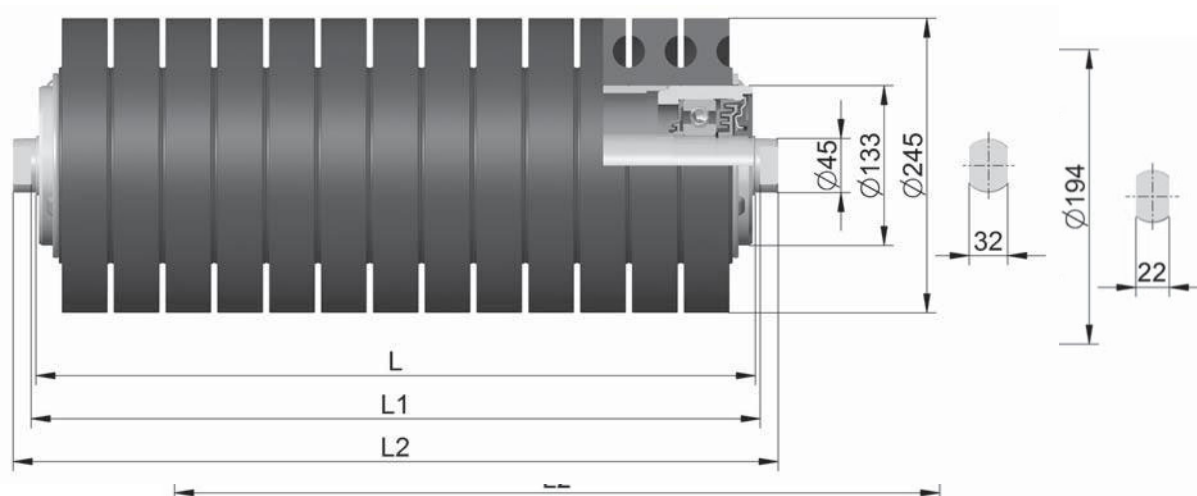
revêtement synthétique primaire anticorrosif

Exemple de commande

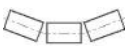
Type, dimension, quantité (pcs)

ROULEAU AMORTISSEUR, 194/108×600 / 6308, 50 pieces

ROULEAU AMORTISSEUR
 $\varnothing 245/133 \times L / 6310$



- Enveloppe de tube en acier d'une épaisseur de 6,3 mm
- Caoutchouté au $\varnothing 245$ d'une dureté de 65 Sh pressés et fixés sur l'enveloppe du tube en acier
- Roulements à billes 6310 C3
- Faces des tôles d'acier soudées dans la coque

Pour bande de largeur	Type-Dimensions: ROULEAU AMORTISSEUR 245/133xL/6310	Dimensions [mm]		Nombre d'anneaux caoutchouc	Total Poids [kg]
		L1	L2		
					
1600	245/133x600 / 6310	608	638	13	49,2
1800	245/133x670 / 6310	678	708	14	53,5
2000	245/133x750 / 6310	758	788	16	59,9

Autres longueurs, arbres et revêtements disponibles sur demande.

Finition de la surface

revêtement synthétique primaire anticorrosif

Exemple de commande

Type, dimension, quantité (pcs)

ROULEAU AMORTISSEUR, 245/133x750 / 6310, 50 pieces

Le fabricant se réserve le droit d'apporter des modifications sans préavis.